



Camiones y Buses

Volkswagen 14.190 SCD

Motor

Fabricante / Modelo
MAN / D0834

**Nº de cilindros /
Desplazamiento**
4 / 4.58 L

Potencia máxima
186 hp (142 kW) @ 2,400 rpm

Torque máximo
700 Nm (516 lbft)
@ 1,100 - 1,600 rpm

Norma de emisiones
Euro V

Tecnología de emisiones
EGR

Transmisión

Fabricante / Modelo
EATON / FS 5406 A

Tipo / Accionamiento
Manual / A cables

Nº de marchas
6 adelante, + 1 reversa

Relación de transmisión

1ª / Última
9.01:1 / 1.00:1

Tracción
4x2

Disco de embrague

Tipo
Valeo / Monodisco de accionamiento hidráulico, revestimiento orgánico

Diámetro de disco
330 mm

Suspensión delantera

Tipo
Muelles parabólicos con doble etapa, amortiguadores hidráulicos de doble acción y barra estabilizadora

Suspensión trasera

Tipo
Muelles parabólicos con doble etapa, amortiguadores hidráulicos de doble acción y barra estabilizadora

Ejes

Eje delantero Marca / Modelo
SIFCO 7K

Eje trasero / Marca
Meritor / MS 23 - 158

Relación de reducción
4.88:1

Neumáticos

Medidas
11 R22.5

Rines
Acero con 6 barrenos (22.5" x 7)

Frenos

Frenos
ABS

Freno de estacionamiento
Sí

Accionamiento
Neumático

Freno auxiliar
Freno de escape

Volúmen de abastecimiento

Tanque de combustible
275 L

Material
Plástico

Sistema eléctrico

24V (2 x 12V - 135Ah)
28V - 80 A



vwcamionesybuses.com.mx



Volkswagen 14.190 SCD

Dimensiones

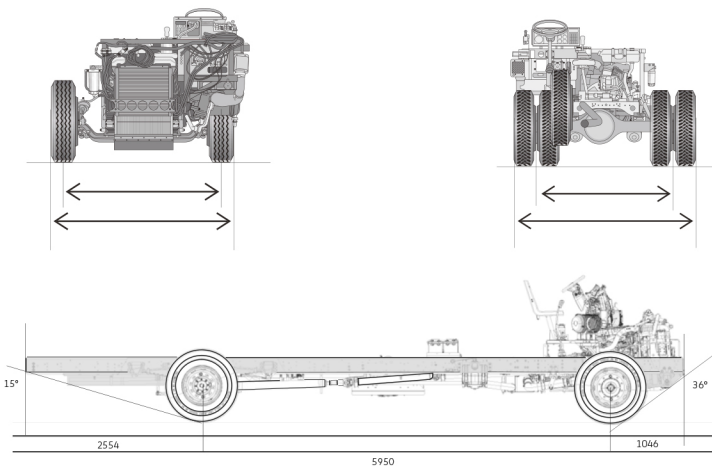
		(mm)
Voladizo delantero	A	1,046
Voladizo trasero	B	2,554
Longitud total	C	9,550
Entre vía delantera	D	1,830
Ancho exterior delantero	E	2442
Entre vía trasera	F	2,107
Ancho exterior trasero	G	2,437
Máximo largo carrozable		12,200
Distancia entre ejes		5,950
Radio de giro		7.6 m

Pesos y capacidades

	(Kg)	(lbs)
Peso vehicular total	4,763 kg	10,502 lbs
Eje delantero	2,818 kg	6,213 lbs
Eje trasero	1,945 kg	4,288 lbs
Peso bruto vehicular técnico	15,500 kg	34,172 lbs
Capacidad técnica		
Eje delantero	5,500 kg	12,125 lbs
Eje trasero	10,000 kg	22,046 lbs

Dimensiones principales

(mm)



Los datos técnicos podrán ser alterados sin previo aviso.
Imagen de carácter ilustrativo.